

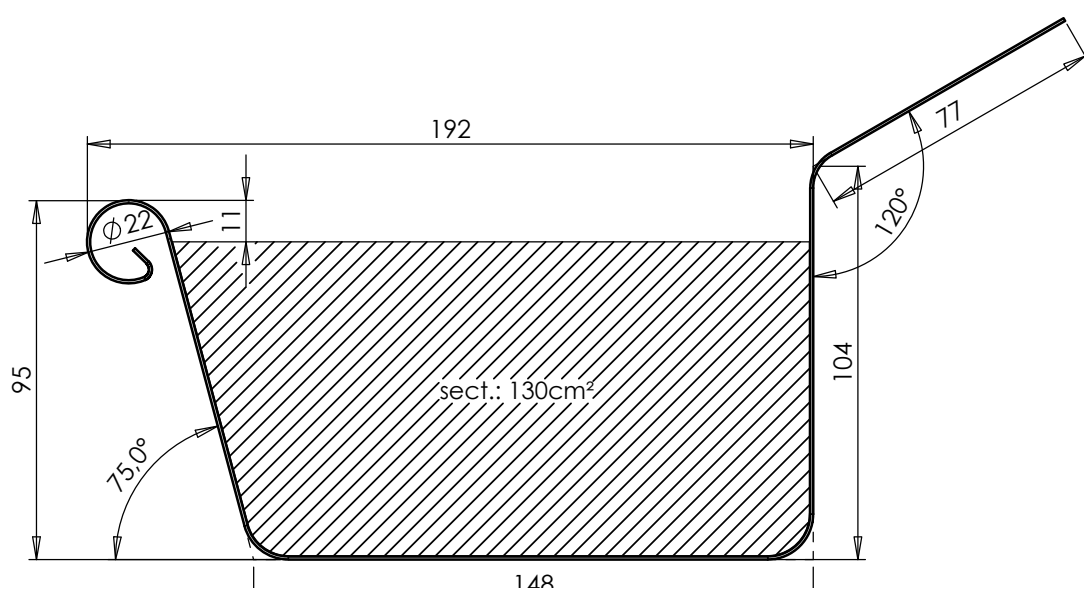
TECHNISCHE FICHE

VIERKANTE HANGGOOT 10-15-10 MET SLAB



art nr	materiaal	dikte	lengte	gewicht
GVK101510S-K7	koper (NEN-EN1172)	0.7 mm	5 m	14.7 kg
GVK101510S-K8	koper (NEN-EN1172)	0.8 mm	5 m	16.8 kg
GVK101510S-Z1	zink (NEN-EN988)	1.0 mm	5 m	17.0 kg
GVK101510S-Z8	zink (NEN-EN988)	0.8 mm	5 m	13.6 kg

De bevestiging van de hanggoten gebeurt met goothaken.



Synoniem van KWALITEIT en SERVICE

APOK KAMPENHOUT
administratieve hoofdzetel
Oudestraat 11, B-1910 Kampenhout
Tel.: +32 (0)16 61 72 62 - Fax: +32(0)16 61 72 81
Website: www.apok.be - E-mail: info@apok.be

